

nest

Stand / Socle / Standaard

For the 3rd-generation Nest Learning Thermostat

Guide and Warranty / Guide et garantie /
Handleiding en garantie

Before you start

Make sure that the Nest Heat Link is already installed.

Grab the power cable and plug that came with your thermostat.



Heat
Link



Power
cable

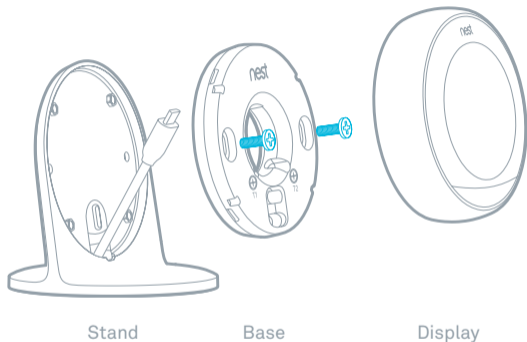


Power
plug

Find a good spot

The Nest Thermostat is designed to stay in one place. Choose where you put it carefully:

- It should be installed so that it can communicate wirelessly with the Heat Link (up to a maximum distance of 30 m). The home's construction and arrangement will affect the communication range.
- It should be near a socket in a room you use often.
- Make sure that it's not behind anything. It should have a clear view of the room.
- Nest Thermostat features like Farsight work best when the Stand is placed 75 cm-1 m from the floor.
- Keep it away from hot or cold areas, like fireplaces or drafty windows.



- 1 Thread the power cable that came with your thermostat through the stand so that the small end of the cable comes out in the front.
- 2 Plug the small end of the cable into the Nest Thermostat base.
- 3 Snap the base onto the stand, then secure it with the provided screws.
- 4 Press the Nest Thermostat display onto the base until it clicks.
- 5 Connect the power plug to the cable, then plug it into a wall socket.

Time for setup

Your thermostat will turn on, help you connect to Wi-Fi and make sure that it's within range of the Heat Link.

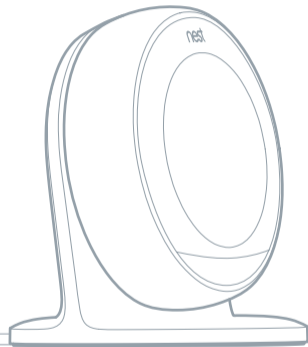
Moving the stand

Moving it around a bit is fine, but moving the stand across the room can confuse your thermostat. The Nest Thermostat gets used to the temperature and level of activity in one spot and isn't designed to be moved around.

If you move the stand, your Nest Thermostat may need a week or two to recalibrate Time-to-Temperature and Auto-Away.

Cleaning the stand

Just wipe the stand with a damp cloth.





Online or phone support
nest.com/eu/support

Find answers in the Nest Community
nest.com/community



Recycle your old thermostat
nest.com/eu/recycle

Limited Warranty

THIS LIMITED WARRANTY CONTAINS IMPORTANT INFORMATION ABOUT YOUR RIGHTS AND OBLIGATIONS, AS WELL AS LIMITATIONS AND EXCLUSIONS THAT MAY APPLY TO YOU AS PART OF THE TERMS AND CONDITIONS OF SALE IN EFFECT AT THE TIME THAT YOU PURCHASE A NEST PRODUCT.

YOUR RIGHTS AND THIS LIMITED WARRANTY

This Limited Warranty gives you specific legal rights. You may also have other legal rights that vary by state, province or jurisdiction. For example, these rights may include your rights under the Directive 99/44/EC of the European Parliament on Certain Aspects of Sale of Consumer Goods and Associated Guarantees and other enactments governing the sale of goods. The disclaimers, exclusions and limitations of liability under this Limited Warranty will not apply to the extent prohibited by applicable law. For a full description of your legal rights, you should refer to the laws applicable in your jurisdiction, and you may wish to contact a relevant consumer advisory service. This Limited Warranty is in addition to your legal rights in relation to the Products and does not affect your statutory rights. This Limited Warranty only applies to Products purchased and used in the European Union.

1. WHAT THIS LIMITED WARRANTY COVERS; PERIOD OF COVERAGE

Nest Labs (Europe) Ltd. ("Nest Labs") warrants to the owner of the enclosed product that the product contained in this box ("Product") will be free from defects in materials and workmanship for a period of two (2) years from the date of delivery following the original retail purchase (the "Warranty Period"). If the Product fails to conform to this Limited Warranty during the Warranty Period, Nest Labs will, at its sole discretion, either (a) repair or replace any defective Product or component; or (b) accept the return of the Product and refund the money actually paid by the original purchaser for the Product. Repair or replacement may be made with a new or refurbished product or components, at Nest Labs' sole discretion, to the extent that this is permitted by local laws in your jurisdiction. If the Product or a component incorporated within it is no longer available, Nest Labs may, at Nest Labs' sole discretion, replace the Product with a similar product of similar function. Any Product that has either been repaired or replaced under this Limited Warranty will be covered by the terms of this Limited Warranty for the longer of (a) ninety (90) days from the date of delivery of the repaired

Product or Replacement Product, or (b) the remaining Warranty Period. This Limited Warranty is transferable from the original purchaser to subsequent owners, but the Warranty Period will not be extended in duration or expanded in coverage for any such transfer.

2. TOTAL SATISFACTION RETURNS POLICY

If you are the original purchaser of the Product and you are not satisfied with this Product for any reason, you may return it, at your cost, in its original condition, within thirty (30) days of the original purchase and receive a full refund.

3. WARRANTY CONDITIONS; HOW TO GET SERVICE IF YOU WANT TO CLAIM UNDER THIS LIMITED WARRANTY

Before making a claim under this Limited Warranty, the owner of the Product must (a) notify Nest Labs of the intention to claim by visiting nest.com/eu/support during the Warranty Period and providing a description of the alleged failure, and (b) comply with Nest Labs' returns delivery instructions. Nest Labs will have no warranty obligations with respect to a returned Product if it determines, at its reasonable discretion after examination of the returned Product, that the Product is an Ineligible Product (defined below). Nest Labs will bear all costs of return delivery to the owner and will reimburse standard delivery costs incurred by the owner, except with respect to any Ineligible Product, for which the owner will bear all delivery costs.

4. WHAT THIS LIMITED WARRANTY DOES NOT COVER

This Limited Warranty does not cover the following (collectively "Ineligible Products"): Products marked as "sample" or "Not for Sale", or sold "AS IS"; or Products that have been subject to: (a) modifications, alterations, tampering, or improper maintenance or repairs; (b) handling, storage, installation, testing or use not in accordance with the user's guide or other instructions provided by Nest Labs; (c) abuse or misuse of the Product; (d) breakdowns, fluctuations or interruptions in the electricity supply or the telecommunications network; or (e) Acts of God, including, but not limited to lightning, flood, tornado, earthquake or hurricane. This Limited Warranty does not cover consumable parts, including batteries, unless damage is due to defects in materials or workmanship of the Product or software (even if such consumable parts

or software are packaged or sold with the product). Nest Labs recommends using only authorised service providers for maintenance or repair. Unauthorised use of the Product or software can impair the Product's performance and may invalidate this Limited Warranty.

5. DISCLAIMER OF WARRANTIES

EXCEPT AS STATED ABOVE IN THIS LIMITED WARRANTY, AND TO THE MAXIMUM EXTENT PERMITTED BY APPLICABLE LAW, NEST LABS DISCLAIMS ALL EXPRESS, IMPLIED AND STATUTORY WARRANTIES AND CONDITIONS WITH RESPECT TO THE PRODUCT, INCLUDING THE IMPLIED WARRANTIES OF MERCHANTABILITY AND FITNESS FOR A PARTICULAR PURPOSE. TO THE MAXIMUM EXTENT PERMITTED BY APPLICABLE LAW, NEST LABS ALSO LIMITS THE DURATION OF ANY APPLICABLE IMPLIED WARRANTIES OR CONDITIONS TO THE DURATION OF THIS LIMITED WARRANTY.

6. LIMITATION OF DAMAGES

IN ADDITION TO THE WARRANTY DISCLAIMERS ABOVE, IN NO EVENT WILL NEST LABS BE LIABLE FOR ANY INDIRECT, CONSEQUENTIAL, INCIDENTAL, EXEMPLARY OR SPECIAL DAMAGES, INCLUDING ANY DAMAGES FOR LOST DATA OR LOST PROFITS, ARISING FROM, OR RELATING TO THIS LIMITED WARRANTY OR THE PRODUCT, AND NEST LABS' TOTAL CUMULATIVE LIABILITY ARISING FROM, OR RELATED TO THIS LIMITED WARRANTY OR THE PRODUCT WILL NOT EXCEED THE AMOUNT ACTUALLY PAID FOR THE PRODUCT BY THE ORIGINAL PURCHASER.

7. LIMITATION OF LIABILITY

IF YOU CHOOSE TO USE THEM, ONLINE SERVICES OFFERED BY NEST LABS, INC., A US AFFILIATE OF NEST LABS, ("SERVICES") PROVIDE YOU WITH INFORMATION ("PRODUCT INFORMATION") REGARDING YOUR NEST PRODUCTS OR OTHER PERIPHERALS CONNECTED TO YOUR PRODUCTS ("PRODUCT PERIPHERALS"). THE TYPE OF PRODUCT PERIPHERALS THAT MAY BE CONNECTED TO YOUR PRODUCT MAY CHANGE FROM TIME TO TIME. WITHOUT LIMITING THE GENERALITY OF THE DISCLAIMERS ABOVE, ALL PRODUCT INFORMATION IS PROVIDED FOR YOUR CONVENIENCE, "AS IS" AND "AS AVAILABLE". NEST LABS OR ITS

AFFILIATE DOES NOT REPRESENT, WARRANT OR GUARANTEE THAT PRODUCT INFORMATION WILL BE AVAILABLE, ACCURATE OR RELIABLE, OR THAT PRODUCT INFORMATION OR USE OF THE SERVICES OR PRODUCT WILL PROVIDE SAFETY IN YOUR HOME. YOU USE ALL PRODUCT INFORMATION, THE SERVICES AND THE PRODUCT AT YOUR OWN DISCRETION AND RISK. YOU WILL BE SOLELY RESPONSIBLE FOR (AND NEST LABS AND ITS AFFILIATE DISCLAIM) ANY AND ALL LOSS, LIABILITY OR DAMAGES, INCLUDING TO YOUR WIRING, FIXTURES, ELECTRICITY, HOME, PRODUCT, PRODUCT PERIPHERALS, COMPUTER, MOBILE DEVICE, AND ALL OTHER ITEMS AND PETS IN YOUR HOME, RESULTING FROM YOUR USE OF THE PRODUCT INFORMATION, SERVICES OR PRODUCT. PRODUCT INFORMATION PROVIDED BY THE SERVICES IS NOT INTENDED AS A SUBSTITUTE FOR DIRECT MEANS OF OBTAINING THE INFORMATION.

8. VARIATIONS THAT MIGHT APPLY TO THIS LIMITED WARRANTY

Some jurisdictions do not allow limitations on how long an implied warranty lasts or specific exclusions, so some of the limitations set out above may not apply to you. If any court or relevant authority decides that any of these limitations is unenforceable, it should be deemed modified to the minimum extent necessary to make it enforceable. If this modification is not possible, the relevant provision should be deemed deleted. Any modification or deletion will not affect the validity of the rest of this Limited Warranty.

9. CONTACT INFORMATION

Please direct any questions about this Limited Warranty to Nest Labs (Europe) Ltd. at the address located at: nest.com/eu/contact

064-00020-GB

Avant de commencer

Assurez-vous que le Nest Heat Link est déjà installé.

Munissez-vous du cordon d'alimentation et de la prise fournis avec votre thermostat.



Heat
Link



Cordon
d'alimentation

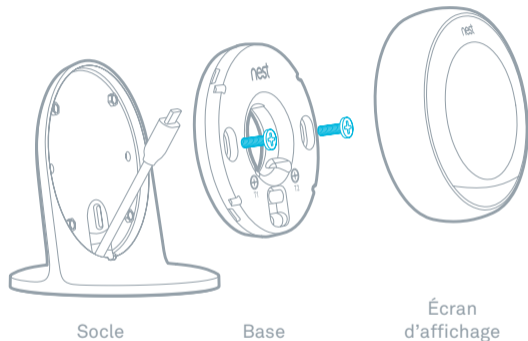


Adaptateur
secteur

Trouver le bon emplacement

Dans l'idéal, une fois installé, le thermostat Nest ne devrait plus être déplacé. Choisissez son emplacement avec soin :

- Il doit être installé de façon à pouvoir communiquer sans fil avec le Heat Link (la distance maximale est de 30 m). Le rayon de communication dépend du type de construction et de l'agencement de l'habitation.
- Il doit être placé à proximité d'une prise électrique, dans une pièce de vie.
- Assurez-vous qu'aucun objet n'est placé devant l'appareil. Son champ d'action doit en effet être dégagé.
- Le socle doit être placé à une hauteur comprise entre 75 cm et 1,0 m pour que des fonctionnalités du thermostat Nest, comme Affichage de loin, fonctionnent de manière optimale.
- Éloignez l'appareil des zones chaudes ou froides telles que les cheminées ou les fenêtres à simple vitrage.



- 1 Passez le cordon fourni avec votre thermostat dans le socle, de sorte que la petite extrémité sorte au niveau de la face avant.
- 2 Connectez la petite extrémité à la base du thermostat Nest.
- 3 Emboîtez la base sur son socle, puis fixez-la à l'aide des vis fournies.
- 4 Appuyez l'écran du thermostat Nest contre la base jusqu'à ce que vous entendiez un clic.
- 5 Connectez l'adaptateur secteur au cordon, puis branchez le tout à la prise murale.

Configuration

Votre thermostat s'allume. Il vous fournit des instructions pour le connecter au réseau Wi-Fi, puis vérifie qu'il est à la bonne distance de l'appareil Heat Link.

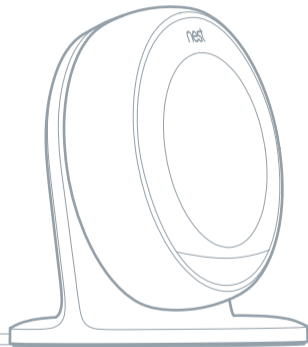
Déplacement du socle

Vous pouvez bouger le socle de quelques centimètres. Évitez toutefois de le déplacer d'un bout à l'autre de la pièce, car le fonctionnement de votre thermostat s'en trouverait affecté. En effet, il est conçu pour s'habituer à la température et au niveau d'activité autour de son emplacement. Par conséquent, il n'est pas conseillé de le déplacer.

Si vous déplacez le socle, une à deux semaines seront nécessaires pour que votre thermostat Nest recalibre les fonctions Délai température et Auto-absence.

Nettoyage du socle

Essayez simplement le socle avec un chiffon humide.





Assistance en ligne ou téléphonique
nest.com/eu/support

Trouvez les réponses à vos questions grâce à Nest Community
nest.com/community



Recyclez votre ancien thermostat
nest.com/eu/recycle

Garantie limitée

LA PRÉSENTE GARANTIE LIMITÉE CONTIENT DES INFORMATIONS IMPORTANTES SUR VOS DROITS ET OBLIGATIONS, AINSI QUE LES LIMITES ET EXCLUSIONS APPLICABLES DANS VOTRE CAS ÉTANT DONNÉ LES TERMES ET CONDITIONS DE VENTE EN VIGUEUR AU MOMENT OÙ VOUS AVEZ ACHETÉ UN PRODUIT NEST.

VOS DROITS ET LA PRÉSENTE GARANTIE LIMITÉE

Cette Garantie limitée vous donne des droits spécifiques. Vous pouvez également disposer d'autres droits qui varient selon le pays, la région ou la juridiction. Par exemple, ces droits peuvent inclure vos droits d'après la directive du Parlement européen 99/44/EC sur certains aspects de la vente et des garanties des biens de consommation, ainsi que d'autres règles encadrant la vente de biens de consommations. Les exonérations, exclusions et limites de responsabilité de la présente Garantie limitée ne s'appliquent pas lorsqu'elles sont interdites par la législation en vigueur. Pour connaître avec précision l'ensemble de vos droits, vous devez vous référer aux lois en vigueur dans votre juridiction et consulter, le cas échéant, un service de défense des consommateurs approprié. La présente Garantie limitée s'ajoute aux droits dont vous jouissez vis-à-vis du produit contenu dans cette boîte sans les affecter. Notamment, en France et en Belgique, vous bénéficiez aussi de la garantie légale de conformité et de la garantie relative aux défauts cachés de la chose vendue. Veuillez vous référer au paragraphe 10 pour plus d'informations sur vos droits. Cette Garantie limitée s'applique uniquement aux produits achetés et utilisés au sein de l'Union européenne.

1. ÉLÉMENTS COUVERTS PAR LA PRÉSENTE GARANTIE LIMITÉE ; PÉRIODE DE GARANTIE

Nest Labs (Europe) Ltd. (« Nest Labs ») garantit au propriétaire du produit contenu dans cette boîte (« Produit ») que ce dernier est exempt de défauts matériels et de défauts de fabrication, pour une durée de deux (2) ans à compter de la date de livraison suivant l'achat initial par l'utilisateur final (« Période de garantie »). Si le Produit n'est pas conforme à la présente Garantie limitée au cours de la Période de garantie, Nest Labs devra, à sa seule discrétion, (a) réparer ou remplacer le Produit ou l'élément défectueux ; ou (b) accepter le retour du Produit et rembourser la somme effectivement réglée par l'acheteur initial du Produit. La réparation ou le remplacement peut être effectué avec un produit ou un élément neuf ou reconditionné, à la seule discrétion de Nest Labs, dans le respect des lois locales de votre juridiction. Si le Produit ou le composant intégré n'est plus disponible, Nest Labs peut le remplacer par un produit similaire ayant une fonction similaire, à sa seule discrétion. Tout produit ayant été réparé ou remplacé en vertu de la présente Garantie limitée, sera couvert par cette dernière soit (a) pour la Période de garantie restante, soit (b) pendant une durée de quatre-vingt-dix (90) jours à compter de la date de livraison du produit réparé ou remplacé, en fonction de la durée la plus longue. La présente Garantie limitée peut être transmise de l'acquéreur d'origine aux propriétaires suivants, mais la Période de garantie ne sera pas prolongée ni élargie dans le cas d'un tel transfert.

2. POLITIQUE DE RETOUR SI LE PRODUIT NE DONNE PAS ENTIÈRE SATISFACTION

Si vous êtes l'acheteur initial du produit et que vous n'en êtes pas satisfait pour quelque raison que ce soit, vous pouvez le renvoyer à vos frais dans son état d'origine sous trente (30) jours à compter de la date d'achat initiale et bénéficier d'un remboursement complet du prix d'achat.

3. CONDITIONS DE GARANTIE; MÉTHODE DE RÉCLAMATION POUR L'APPLICATION DE CETTE GARANTIE LIMITÉE

Avant de demander l'application de cette Garantie limitée, le propriétaire du Produit doit (a) aviser Nest Labs de son intention d'effectuer une réclamation à l'adresse nest.com/eu/support au cours de la Période de garantie en fournissant une description du défaut constaté, et (b) se conformer aux instructions de Nest Labs relatives à l'envoi du colis de retour. Nest Labs n'aura aucune obligation de garantie à l'égard d'un Produit renvoyé s'il détermine, à sa seule discrétion,

après examen du Produit renvoyé, que ce dernier est un Produit non admissible (définition ci-dessous). En cas de retour, Nest Labs prendra à sa charge la totalité des frais d'envoi vers le propriétaire ainsi que les frais de retour standard le cas échéant selon la loi applicable, sauf si le Produit est non admissible. Dans ce cas, le propriétaire assumera l'ensemble des frais.

4. ÉLÉMENTS NON COUVERTS PAR CETTE GARANTIE LIMITÉE

Cette garantie ne couvre pas les situations suivantes (collectivement, appelées « Produits non admissibles ») : les Produits estampillés « échantillon » ou « pas pour la vente », ou vendus « EN L'ÉTAT » ; les Produits qui ont fait l'objet de : (a) modifications, altérations, usure, réparations ou mauvais entretien ; (b) manipulation, stockage, installation, test ou utilisation non conforme au Guide de l'utilisateur ou aux autres instructions fournies par Nest Labs ; (c) utilisation abusive ou inappropriée ; (d) pannes, fluctuations ou interruptions de l'alimentation électrique ou du réseau de télécommunication ; ou (e) catastrophes naturelles, y compris, mais sans s'y limiter, la foudre, les inondations, les tornades, les tremblements de terre ou les ouragans. Sont exclus de la présente garantie les consommables, y compris les piles, sauf si le dommage résulte de matériaux défectueux ou d'un défaut de fabrication du Produit ou du logiciel (même s'ils sont emballés ou vendus avec le Produit). Nest Labs recommande de ne faire appel qu'à des fournisseurs de services autorisés pour l'entretien ou la réparation du Produit. L'utilisation non autorisée du Produit ou du logiciel peut nuire aux performances du Produit et annuler la présente Garantie limitée.

5. EXCLUSIONS DE GARANTIE

HORMIS LES DESCRIPTIONS CI-DESSUS DE LA PRÉSENTE GARANTIE LIMITÉE ET DANS LES LIMITES AUTORISÉES PAR LA LOI EN VIGUEUR, NEST LABS SE DÉCHARGE DE TOUTE AUTRE GARANTIE ET CONDITION EXPRESSES, IMPLICITES ET LÉGALES CONCERNANT LE PRODUIT, Y COMPRIS LES GARANTIES IMPLICITES DE QUALITÉ MARCHANDE ET D'ADÉQUATION À UN USAGE PARTICULIER. DANS LA LIMITE AUTORISÉE PAR LA LOI EN VIGUEUR, NEST LABS LIMITE ÉGALEMENT LA DURÉE DE TOUTE GARANTIE APPLICABLE OU CONDITION IMPLICITE À CELLE DE LA PRÉSENTE GARANTIE LIMITÉE.

6. LIMITES RELATIVES AUX DOMMAGES

OUTRE LES EXCLUSIONS DE GARANTIE CITÉES CI-DESSUS, NEST LABS NE POURRA EN AUCUN CAS ÊTRE TENU RESPONSABLE EN CAS DE DOMMAGES INDIRECTS TELS QUE TOUT DOMMAGE RELATIF À LA PERTE DE DONNÉES OU MANQUE À GAGNER, DÉCOULANT DE OU ASSOCIÉ À LA PRÉSENTE GARANTIE LIMITÉE OU AU PRODUIT. EN OUTRE, LA RESPONSABILITÉ TOTALE CUMULATIVE DE NEST LABS DÉCOULANT DE OU EN RELATION AVEC CETTE GARANTIE OU CE PRODUIT NE DÉPASSERA PAS LE MONTANT RÉGLÉ POUR LE PRODUIT PAR L'ACHETEUR INITIAL.

7. LIMITES DE RESPONSABILITÉ

SI VOUS CHOISISSEZ D'UTILISER LES SERVICES EN LIGNE PROPOSÉS PAR NEST LABS, INC., FILIALE DE NEST LABS AUX ÉTATS-UNIS (« SERVICES »), CES DERNIERS VOUS FOURNISSENT DES INFORMATIONS (« INFORMATIONS PRODUIT ») SUR VOS PRODUITS NEST OU SUR TOUT AUTRE PÉRIPHÉRIQUE CONNECTÉ À VOS PRODUITS (« PÉRIPHÉRIQUES DU PRODUIT »). LE TYPE DE PÉRIPHÉRIQUE POUVANT ÊTRE CONNECTÉ À VOTRE PRODUIT PEUT VARIER. SANS LIMITER LA PORTÉE GÉNÉRALE DES LIMITES DE GARANTIE CI-DESSUS, LES INFORMATIONS PRODUIT SONT FOURNIES À TITRE INFORMATIF « EN L'ÉTAT » ET « SOUS RÉSERVE DE DISPONIBILITÉ ». NEST LABS OU SA FILIALE NE GARANTISSENT PAS LA DISPONIBILITÉ, LA PERTINENCE OU LA FIABILITÉ DE CES INFORMATIONS PRODUIT, NI QUE L'UTILISATION DES SERVICES OU DU PRODUIT ASSURERA LA SÉCURITÉ DE VOTRE DOMICILE. VOUS UTILISEZ TOUTES LES INFORMATIONS PRODUIT, LES SERVICES ET LE PRODUIT À VOTRE SEULE DISCRÉTION ET À VOS SEULS RISQUES. VOUS ÊTES SEUL RESPONSABLE (ET NEST LABS AINSI QUE SA FILIALE DÉCLINENT TOUTE RESPONSABILITÉ) EN CAS DE PERTE, DE RESPONSABILITÉ OU DE DOMMAGES NOTAMMENT SUR DES CÂBLES, FIXATIONS, ÉLECTRICITÉ, DOMICILE, PRODUIT, PÉRIPHÉRIQUES DU PRODUIT, ORDINATEUR, APPAREIL MOBILE ET TOUT AUTRE OBJET OU ANIMAL DOMESTIQUE PRÉSENT DANS VOTRE DOMICILE, ET RÉSULTANT DE L'UTILISATION QUE VOUS AVEZ FAITE DES INFORMATIONS PRODUIT, DES SERVICES OU DU PRODUIT LUI-MÊME. LES INFORMATIONS PRODUIT FOURNIES PAR LES SERVICES NE SONT PAS DESTINÉES À REMPLACER L'OBTENTION DE CES INFORMATIONS EN DIRECT.

8. MODIFICATIONS ÉVENTUELLES DE LA PRÉSENTE GARANTIE LIMITÉE

Certaines juridictions n'acceptent pas les limites relatives à la durée d'une garantie implicite ni certaines exclusions spécifiques. Certaines limites définies ci-dessus peuvent donc ne pas s'appliquer dans votre cas. Si l'une de ces limites est déclarée nulle ou non avenue par un tribunal ou une autre autorité compétente, cette disposition est réputée être modifiée dans la mesure minimale nécessaire à sa validité et à son exécution. Si une telle modification n'est pas possible, la disposition concernée sera considérée comme supprimée. Les modifications ou suppressions n'affectent en rien la validité des autres dispositions de la présente Garantie limitée.

9. COORDONNÉES

Pour toute question relative à la présente Garantie limitée, veuillez contacter Nest Labs (Europe) Ltd. à l'adresse : nest.com/eu/contact

10. GARANTIE LEGALE ET GARANTIE DES VICES CACHES

Indépendamment de la présente Garantie Limitée, en France et en Belgique, Nest, en tant que vendeur, reste tenue de la garantie légale de conformité et de la garantie relative aux défauts cachés de la chose vendue.

En France

Garantie légale

En vertu des articles L. 211-4 et suivants du Code de la Consommation, le vendeur est tenu de livrer un bien conforme au contrat et répond des défauts de conformité existant lors de la délivrance.

Il répond également des défauts de conformité résultant de l'emballage, des instructions de montage ou de l'installation lorsque celle-ci a été mise à sa charge par le contrat ou a été réalisée sous sa responsabilité (article L. 211-4 du Code de la Consommation).

Pour être conforme au contrat le bien doit

1° Être propre à l'usage habituellement attendu d'un bien semblable et, le cas échéant :

- correspondre à la description donnée par le vendeur et posséder les qualités que celui-ci a présentées à l'acheteur sous forme d'échantillon ou de modèle ;
- présenter les qualités qu'un acheteur peut légitimement attendre eu égard aux déclarations publiques faites par le vendeur, par le producteur ou par son représentant, notamment dans la publicité ou l'étiquetage ;

2° Ou présenter les caractéristiques définies d'un commun accord par les parties ou être propre à tout usage spécial recherché par l'acheteur, porté à la connaissance du vendeur et que ce dernier a accepté.

Lorsque vous agissez en garantie légale de conformité

- vous bénéficiez d'un délai de deux ans à compter de la délivrance du bien pour agir ;
- vous pouvez choisir entre la réparation ou le remplacement du bien, sous réserve des conditions de coût prévues par l'article L. 211-9 du code de la consommation ;
- vous êtes dispensé de rapporter la preuve de l'existence du défaut de conformité du bien durant les six mois suivant la délivrance du bien. Ce délai est porté à vingt-quatre mois à compter du 18 mars 2016, sauf pour les biens d'occasion.

Garantie des vices cachés

En vertu de l'article 1641 du Code Civil, le vendeur est tenu de la garantie à raison des défauts cachés de la chose vendue qui la rendent impropre à l'usage auquel on la destine, ou qui diminuent tellement cet usage que l'acheteur ne l'aurait pas acquise, ou n'en aurait donné qu'un moindre prix, s'il les avait connus.

Dans cette hypothèse, vous pouvez choisir entre la résolution de la vente ou une réduction du prix de vente conformément à l'article 1644 du code civil.

L'action résultant des vices rédhibitoires doit être intentée par l'acquéreur dans un délai de deux ans à compter de la découverte du vice (article 1648 du Code Civil).

Autres dispositions

En France, lorsque l'acheteur demande au vendeur, pendant le cours de la garantie commerciale qui lui a été consentie lors de l'acquisition ou de la réparation d'un bien meuble, une remise en état couverte par la garantie, toute période d'immobilisation d'au moins sept jours vient s'ajouter à la durée de la garantie qui restait à courir. Cette période court à compter de la demande d'intervention de l'acheteur ou de la mise à disposition pour réparation du bien en cause, si cette mise à disposition est postérieure à la demande d'intervention (article L. 211-16 du Code de la Consommation).

En Belgique

En Belgique, le consommateur bénéficie de la garantie légale mentionnée aux articles 1649bis à 1649octies du Code civil belge, par laquelle le vendeur est tenu de livrer un bien conforme au contrat et répond des défauts de conformité existant lors de la délivrance. En vertu des articles 1641 à 1649 du Code civil, le vendeur est également tenu de la garantie à raison des défauts cachés de la chose vendue qui la rendent impropre à l'usage auquel on la destine, ou qui diminuent tellement cet usage que l'acheteur ne l'aurait pas acquise, ou n'en aurait donné qu'un moindre prix, s'il les avait connus.

L'action résultant des vices rédhibitoires doit être intentée par l'acquéreur dans un délai de deux ans à compter de la découverte du vice.

064-00021-FR

Voordat je begint

Zorg ervoor dat de Nest Heat Link al is geïnstalleerd.
Pak het netsnoer en de stekker die bij je thermostaat zijn geleverd.



Heat Link



Netsnoer

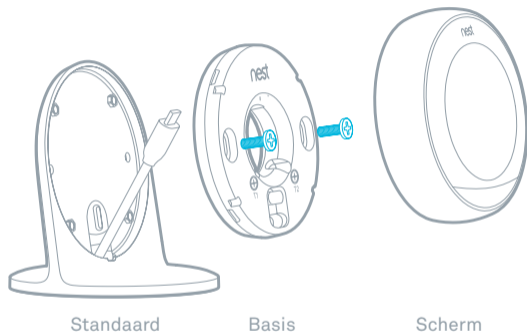


Stekker

Zoek een goede plek

De Nest Thermostat is ontworpen om op één vaste plaats te blijven staan. Kies zorgvuldig waar je de thermostaat neerzet:

- De thermostaat moet zo worden neergezet dat deze draadloos kan communiceren met de Heat Link (tot een maximale afstand van 30 meter). De constructie en indeling van je huis beïnvloeden het communicatiebereik.
- Plaats de thermostaat in de buurt van een stopcontact in een kamer waar je vaak bent.
- Zorg ervoor dat er niets vóór de thermostaat staat. De thermostaat moet zicht op de kamer hebben, zonder obstakels.
- Bepaalde functies van de Nest Thermostat, zoals Afstandweergave, werken het best als de standaard 75 cm à 1,0 m boven de vloer wordt geplaatst.
- Zet de Nest niet op warme of koude plaatsen, zoals bij open haarden of tochtende ramen.



- 1** Steek het netsnoer dat bij je thermostaat is geleverd door het statief, zodat het kleine stekkertje van het snoer aan de voorkant naar buiten steekt.
- 2** Sluit het kleine stekkertje van het snoer aan op de basis van de Nest Thermostat.
- 3** Klik de basis vast op de standaard en bevestig deze met de meegeleverde schroeven.
- 4** Druk het scherm van de Nest Thermostat op de basis totdat deze vastklikt.
- 5** Sluit de stekker aan op het netsnoer en vervolgens op het stopcontact.

Tijd voor het instellen

Je thermostaat springt aan, helpt je verbinding te maken met wifi en controleert of hij binnen het bereik van de Heat Link is.

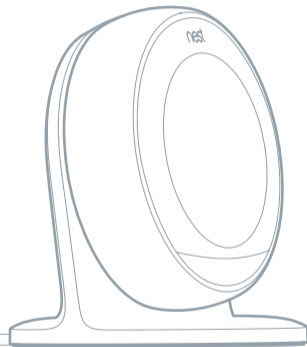
De standaard verplaatsen

Een beetje verschuiven is prima, maar als je de standaard op een heel andere plaats zet, kan de thermostaat in de war raken. De Nest Thermostat raakt gewend aan de temperatuur en het activiteitsniveau op een bepaalde plaats en is niet ontworpen om vaak te worden verplaatst.

Als je de standaard verplaatst, heeft je Nest Thermostat misschien een week of twee nodig om de functies 'Tijd tot temperatuur' en Auto-Afwezig opnieuw te kalibreren.

De standaard schoonmaken

Neem de standaard af met een vochtige doek.





Online of telefonische ondersteuning
nest.com/eu/support

Vind antwoorden in de Nest-community
nest.com/community



Recycle je oude thermostaat
nest.com/eu/recycle

Beperkte garantie

DEZE BEPERKTE GARANTIE BEVAT BELANGRIJKE INFORMATIE OVER UW RECHTEN EN VERPLICHTINGEN, EVENALS BEPERKINGEN EN UITSLUITINGEN DIE MOGELIJK OP U VAN TOEPASSING ZIJN. DEZE BEPERKTE GARANTIE IS ONDERDEEL VAN DE VERKOOPVOORWAARDEN DIE IN WERKING TREDEN OP HET MOMENT DAT U EEN NEST-PRODUCT AANSCHAFT.

UW RECHTEN EN DEZE BEPERKTE GARANTIE

Deze Beperkte Garantie geeft u specifieke wettelijke rechten. U heeft mogelijk ook andere wettelijke rechten die verschillen per land, regio of rechtsgebied. Deze rechten omvatten bijvoorbeeld uw rechten op basis van Richtlijn 99/44/EG van het Europees Parlement betreffende bepaalde aspecten van de verkoop van en de garanties voor consumptiegoederen en andere regelgeving aangaande de verkoop van goederen. De disclaimers, uitsluitingen en beperkingen van aansprakelijkheid krachtens deze Beperkte Garantie zijn niet van toepassing voor zover verboden door de toepasselijke wetgeving. Voor een volledige beschrijving van uw wettelijke rechten moet u de wet-en regelgeving bekijken die van toepassing zijn in uw rechtsgebied. U kunt ook contact opnemen met een relevante consumentenadviesorganisatie. Deze Beperkte Garantie vormt een aanvulling op uw wettelijke rechten met betrekking tot de Producten en heeft geen invloed op uw wettelijk voorgeschreven rechten. Deze Beperkte Garantie is alleen van toepassing op Producten die worden gekocht en gebruikt in de Europese Unie.

1. WAT DEZE BEPERKTE GARANTIE DEKT; GARANTIEPERIODE

Nest Labs (Europe) Ltd. ('Nest Labs') garandeert de eigenaar van het ingesloten product dat het product in deze doos ('Product') vrij zal zijn van materiaal- en fabricagefouten gedurende een periode van twee (2) jaar vanaf de datum van levering na de oorspronkelijke aankoop in de winkel (de 'Garantieperiode'). Als het Product gedurende de Garantieperiode niet voldoet aan deze Beperkte Garantie, zal Nest Labs, naar eigen goeddunken, (a) een defect Product of onderdeel repareren of vervangen, of (b) de retourzending van het Product accepteren en het bedrag terugbetalen dat daadwerkelijk voor het Product is betaald door de oorspronkelijke koper. Reparatie of vervanging kan worden uitgevoerd met een nieuw of gereviseerd product of nieuwe of gereviseerde onderdelen, naar eigen

goeddenken van Nest Labs, voor zover dit wordt toegestaan door de lokale wetgeving in uw rechtsgebied. Als het Product of een onderdeel dat in het Product is opgenomen, niet langer beschikbaar is, kan Nest Labs het Product vervangen door een vergelijkbaar product met een vergelijkbare functie, naar eigen goeddenken van Nest Labs. Een Product dat krachtens deze Beperkte Garantie is gerepareerd of vervangen, wordt gedekt door de voorwaarden van deze beperkte garantie (a) gedurende negentig (90) dagen vanaf de leveringsdatum van het gerepareerde Product of het Product dat het oorspronkelijke Product vervangt of (b), indien de resterende Garantieperiode langer duurt dan negentig (90) dagen, gedurende de resterende Garantieperiode. Deze Beperkte Garantie kan door de oorspronkelijke koper worden overgedragen aan daaropvolgende eigenaren, maar de duur van de Garantieperiode wordt niet verlengd en de dekking van de Beperkte Garantie wordt niet uitgebreid bij een dergelijke overdracht.

2. RETOURBELEID OP BASIS VAN TEVREDENHEID

Als u de oorspronkelijke koper van het Product bent en om welke reden dan ook niet tevreden bent met dit Product, mag u het Product in de oorspronkelijke staat binnen dertig (30) dagen vanaf de oorspronkelijke aankoopdatum op eigen kosten retourneren voor een volledige teruggave van het aankoopbedrag.

3. GARANTIEVOORWAARDEN: HOE U EEN BEROEP KUNT DOEN OP DEZE BEPERKTE GARANTIE

Alvorens een beroep te doen op deze Beperkte Garantie, moet de eigenaar van het Product (a) Nest Labs op de hoogte brengen van zijn voornemen dat beroep te doen door gedurende de Garantieperiode naar nest.com/eu/support te gaan en de vermeende tekortkoming te beschrijven, en (b) voldoen aan de instructies van Nest Labs voor retourzendingen. Nest Labs heeft geen garantieverplichtingen met betrekking tot een geretourneerd Product als Nest Labs naar eigen redelijk goeddenken na onderzoek van het geretourneerde Product vaststelt dat het Product een Niet in aanmerking komend Product (zoals hieronder gedefinieerd) is. Nest Labs neemt alle kosten voor de retourzending naar de eigenaar voor zijn rekening en zal de standaardverzendskosten die de eigenaar heeft gemaakt, vergoeden, behalve ten aanzien van een Niet in aanmerking komend Product, waarvoor alle verzendskosten voor rekening van de eigenaar komen.

4. WAT DEZE BEPERKTE GARANTIE NIET DEKT

Deze Beperkte garantie dekt de volgende zaken (gezamenlijk 'Niet in aanmerking komende Producten') niet: Producten die zijn aangeduid als 'sample' (monster, specimen, voorbeeld) of als 'not for sale' (niet voor verkoop) of die 'AS IS' (als zodanig) zijn verkocht, of Producten die onderhevig zijn geweest aan: (a) aanpassingen, wijzigingen, manipulatie, onjuist onderhoud of onjuiste reparaties; (b) behandeling, opslag, installatie, testen of gebruik in strijd met de gebruiksaanwijzing of andere instructies van Nest Labs; (c) misbruik of verkeerd gebruik van het Product; (d) storingen, fluctuaties of onderbrekingen in de stroomvoorziening of het telecommunicatienetwerk; of (e) gevallen van overmacht, waaronder, maar niet beperkt tot, bliksem, overstromingen, wervelstormen, aardbevingen en orkanen. Deze Beperkte garantie dekt geen verbruiksonderdelen, met inbegrip van batterijen, tenzij de schade voortkomt uit materiaal- of fabricagefouten in het Product, of software (ook als deze wordt verpakt of verkocht bij het product). Nest Labs raadt u aan alleen bevoegde serviceverleners te gebruiken voor onderhoud of reparaties. Ongeoorloofd gebruik van het Product of de software kan de prestaties van het Product negatief beïnvloeden en kan deze Beperkte Garantie ongeldig maken.

5. GARANTIEDISCLAIMER

BEHALVE ZOALS HIERBOVEN VERMELD IN DEZE BEPERKTE GARANTIE EN VOOR ZOVER MAXIMAAL TOEGESTAAN VOLGENS DE TOEPASSELIJKE WETGEVING, WIJST NEST LABS ALLE EXPLICIETE, IMPLICIETE EN WETTELIJKE GARANTIES OF BEPALINGEN MET BETREKKING TOT HET PRODUCT VAN DE HAND, MET INBEGRIJ VAN IMPLICIETE GARANTIES VAN VERKOOPBAARHEID EN GESCHIKTHEID VOOR EEN BEPAALD DOEL. VOOR ZOVER MAXIMAAL TOEGESTAAN VOLGENS DE TOEPASSELIJKE WETGEVING, BEPERKT NEST LABS OOK DE DUUR VAN EVENTUELE TOEPASSELIJKE IMPLICIETE GARANTIES OF BEPALINGEN TOT DE DUUR VAN DEZE BEPERKTE GARANTIE.

6. BEPERKING VAN SCHADEVERGOEDING

IN AANVULLING OP DE BOVENSTAANDE GARANTIEDISCLAIMERS IS NEST LABS IN GEEN GEVAL AANSPRAKELIJK VOOR INDIRECTE, IMMATERIELE OF GEVOLGSCHADE,

MET INBEGRIJF VAN SCHADE ALS GEVOLG VAN GEGEVENSVERLIES OF WINSTDERIVING, VOORTVLOEIEND UIT OF IN VERBAND MET DEZE BEPERKTE GARANTIE OF HET PRODUCT, EN OVERSCHRIJDT DE TOTALE CUMULATIEVE AANSPRAKELIJKHEID VAN NEST LABS, VOORTVLOEIEND UIT OF IN VERBAND MET DEZE BEPERKTE GARANTIE OF HET PRODUCT, NOOIT HET BEDRAG DAT DAADWERKELIJK VOOR HET PRODUCT IS BETAALD DOOR DE OORSPRONKELIJKE KOPER.

7. BEPERKING VAN AANSPRAKELIJKHEID

ALS U ERVOOR KIEST DEZE TE GEBRUIKEN, VERSCHAFFEN DE DOOR NEST LABS, INC., EEN AMERIKAANSE PARTNER VAN NEST LABS, AANGEBODEN ONLINE SERVICES ('SERVICES') U INFORMATIE ('PRODUCTINFORMATIE') MET BETREKKING TOT UW NEST-PRODUCTEN OF ANDERE RANDAPPARATEN DIE VERBONDEN ZIJN MET UW PRODUCTEN ('RANDAPPARATUUR VAN HET PRODUCT'). HET TYPE RANDAPPARATUUR VAN HET PRODUCT DAT KAN WORDEN VERBONDEN MET UW PRODUCT, KAN VAN TIJD TOT TIJD WORDEN GEWIJZIGD. ZONDER HET ALGEMENE KARAKTER VAN DE BOVENSTAANDE DISCLAIMER'S TE BEPERKEN, WORDT ALLE PRODUCTINFORMATIE VOOR UW GEMAK, ALS ZODANIG ('AS IS') EN ALS BESCHIKBAAR ('AS AVAILABLE') AAN U GELEVERD. NEST LABS EN ZIJN PARTNER VERKLAREN OF GARANDEREN NIET DAT PRODUCTINFORMATIE BESCHIKBAAR, NAUWKEURIG OF BETROUWBAAR ZAL ZIJN OF DAT PRODUCTINFORMATIE OF GEBRUIK VAN DE SERVICES OF HET PRODUCT UW HUIS VEILIGER ZAL MAKEN. U GEBRUIKT ALLE PRODUCTINFORMATIE, DE SERVICES EN HET PRODUCT NAAR EIGEN GOEDDUNKEN EN OP EIGEN RISICO. U BENT ALS ENIGE VERANTWOORDELIJK (EN NEST LABS EN ZIJN PARTNER WIJZEN ALLE VERANTWOORDELIJKHEID VAN DE HAND) VOOR ALLE VERLIEZEN, AANSPRAKELIJKHEID OF SCHADE, OOK MET BETREKKING TOT UW BEDRADING, INSTALLATIES, STROOMVOORZIENING, HUIS, PRODUCT, RANDAPPARATUUR VAN HET PRODUCT, COMPUTER, MOBIELE APPARAAT EN ALLE ANDERE ARTIKELEN EN HUIDIEREN IN UW HUIS, ALS GEVOLG VAN UW GEBRUIK VAN DE PRODUCTINFORMATIE, DE SERVICES OF HET PRODUCT. PRODUCTINFORMATIE DIE WORDT GELEVERD DOOR DE SERVICES, IS NIET BEDOELD TER VERVANGING VAN FEITELIJKE MIDDELEN VOOR HET VERKRIJGEN VAN DE INFORMATIE.

8. VARIANTEN DIE VAN TOEPASSING KUNNEN ZIJN OP DEZE BEPERKTE GARANTIE

In bepaalde rechtsgebieden zijn beperkingen voor de duur van een impliciete garantie of bepaalde uitsluitingen niet toegestaan en daarom zijn sommige van de bovenstaande beperkingen mogelijk niet op u van toepassing. Indien een rechtbank of bevoegde autoriteit bepaalt dat een van deze beperkingen niet afdwingbaar is, moet de beperking als gewijzigd worden beschouwd voor zover nodig om deze wel afdwingbaar te maken. Als deze wijziging niet mogelijk is, moet de bepaling in kwestie als verwijderd worden beschouwd. Een wijziging of verwijdering heeft geen invloed op de geldigheid van de rest van deze Beperkte garantie.

9. CONTACTGEGEVENS

U kunt vragen over deze Beperkte Garantie richten aan Nest Labs (Europe) Ltd. op het adres dat wordt weergegeven op: nest.com/eu/contact

064-00020-NL

